

Prezzo base: 1.625,- €
(incluse spondine e pedane)

Prezzi in €, validi dal 01.01.2008, i.v.a. esclusa
Rif.to nomenclatore: riconducibile a ISO 12.21.06.060
Nr.Reg. Ministero: 47058/R

Ordine-Nr.:

Blizzard

Carrozzina attiva superleggera
Codice articolo 480A47=00000_K
Telaio rigido



Dotazione base

- Telaio rigido in alluminio
- Barra stabilizzatrice
- Pedana regolabile in inclinazione e altezza
- Rivestimento schienale e sedile tensionabile
- Schienale regolabile in inclinazione da -20° a +10°
- Schienale abbattibile con blocco automatico
- Spondine laterali in alluminio
- Campanatura da 0° a 9° in passi da 3°
- Cerchioni rinforzati a tubolare con pneumatici alta pressione
- Freni a leva

Portata MAX 125 kg

Preventivo costi	Ordine
Timbro Rivenditore/(indirizzo fatt.cod.cliente)	
Indirizzo di spedizione (se diverso dall'indirizzo Rivenditore)	
Comm.	Cliente Data Firma

Misure sedile								
Larghezza sedile SB in cm	<input type="checkbox"/> 32	<input type="checkbox"/> 34	<input type="checkbox"/> 36	<input type="checkbox"/> 38	<input type="checkbox"/> 40	<input type="checkbox"/> 42	<input type="checkbox"/> 44	<input type="checkbox"/> 46
Profondità sedile ST in cm	<input type="checkbox"/> 36	<input type="checkbox"/> 38	<input type="checkbox"/> 40	<input type="checkbox"/> 42	<input type="checkbox"/> 44	<input type="checkbox"/> 46	<input type="checkbox"/> 48	
Altezze sedile								
Altezza sed. anteriore (vSH) cm	<input type="checkbox"/> 44	<input type="checkbox"/> 45	<input type="checkbox"/> 46	<input type="checkbox"/> 47	<input type="checkbox"/> 48	<input type="checkbox"/> 49	<input type="checkbox"/> 50	
	<input type="checkbox"/> 51	<input type="checkbox"/> 52	<input type="checkbox"/> 53					
Altezza sed. posteriore (hSH) cm	<input type="checkbox"/> 38	<input type="checkbox"/> 39	<input type="checkbox"/> 40	<input type="checkbox"/> 41	<input type="checkbox"/> 42	<input type="checkbox"/> 43	<input type="checkbox"/> 44	<input type="checkbox"/> 45
	<input type="checkbox"/> 46	<input type="checkbox"/> 47	<input type="checkbox"/> 48	<input type="checkbox"/> 49	<input type="checkbox"/> 50	<input type="checkbox"/> 51	<input type="checkbox"/> 52	<input type="checkbox"/> 53

Curvatura telaio anteriore		
MA 14	<input type="checkbox"/>	0 cm, telaio dritto
MA 15	<input type="checkbox"/>	2 cm,
MA 16	<input type="checkbox"/>	4 cm,

Inclinazione telaio anteriore		Accessori telaio						
MA 20	<input type="checkbox"/>	75°	MA 50	<input type="checkbox"/>	Ruotine di transito 125,-	MA 56	<input type="checkbox"/>	antirib.sin.c.ruota(a scomp) 90,-
MA 21	<input type="checkbox"/>	85°	MA 51	<input type="checkbox"/>	super.gradini dx 50,-	MA 57	<input type="checkbox"/>	Portabastone dx 63,-
			MA 52	<input type="checkbox"/>	super.gradini sin 50,-	MA 58	<input type="checkbox"/>	Portabastone sin. 63,-
MA 55	<input type="checkbox"/>	antirib.dx c.ruot (a scomparsa) 90,-	MA 60	<input type="checkbox"/>	50			

Informazioni

Tabella misure altezze sedile

Altezza sedile anteriore

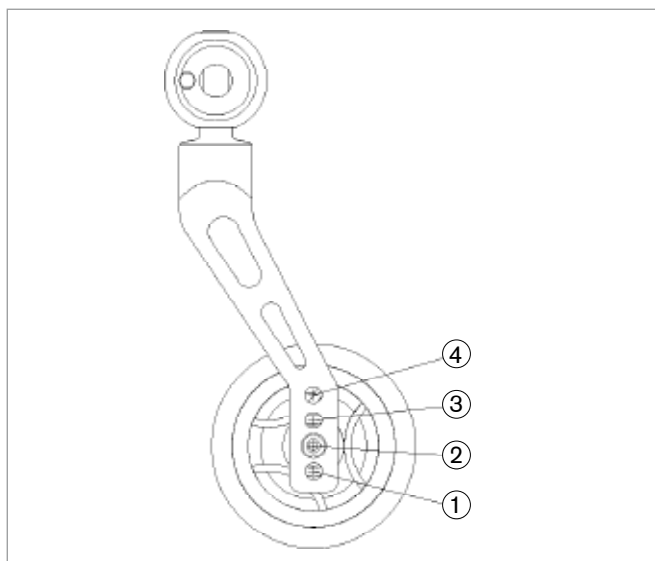
Forcella ruota piroett.	Misura ruota anteriore	corta	lunga
	3"	44 - 46	48 - 49
	4"	44 - 47	48 - 51
	5"	44 - 48	48 - 52
	5,5"	47 - 49	49 - 53
	6"	48 - 50	49 - 53

Tabella altezze sedile

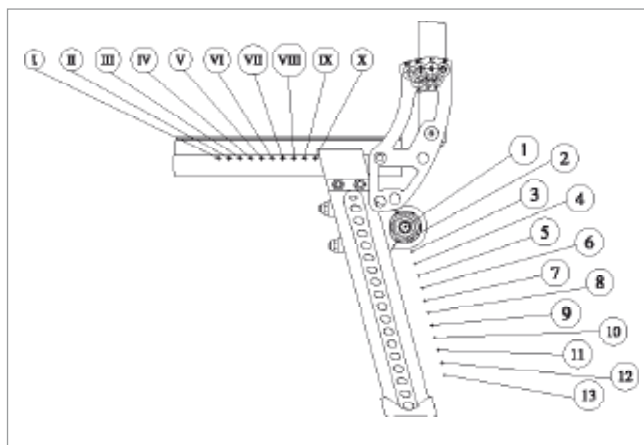
Altezza sedile posteriore

Piastra regolaz.		corta	media	lunga
Misure ruota	24"	38 - 42	38 - 46	38 - 52
	26"	40 - 44	40 - 49	40 - 53

I valori indicati sono teorici e sono stati arrotondati. Lo scarto max è di 1cm. L'altezza sedile anteriore dipende dalla misura ruote, dal tipo di forcella e dalla posizione di montaggio. Si prega di consultare la tabella delle altezze sedile. Misure senza cuscino sedile e con campanatura ruota di 0°.



Piastra regolazione ruota posteriore (baricentro)



Larghezza interna (L) per curvatura/ larghezza sedile in cm								
larg.sedile	32	34	36	38	40	42	44	46
Curvatura								
X=0 cm	23*	25	27	29	31	33	35	37
X=2 cm	-	21*	23*	25	27	29	31	33
X=4 cm	-	-	-	21*	23*	25	27	29



* non possibile con pedana unica in titanio



MA 20 Telaio 75°



MA 30 Design Line



MA 21 Telaio 85°



MG 75 Piastra ruote posteriori

Combinazioni ruote posteriori	24"	26"
Cerchioni		
Rinforzati a tubolare	X	X
Spinergy SPOX	X	
Infinity Ultralight	X	
Hurricane	X	
Pneumatici		
Schwalbe RightRun	X	X
Schwalbe lisci	X	
Schwalbe DownTown	X	
Schwalbe Marathon	X	
PU	X	
Corrimano		
Corrimano, allum.,nero, alto	X	X
Corrimano, allum., argento, alto	X	
Corrimano, allum., argento, basso	X	
Corrimano, gommato, alto	X	X
Corrimano, acciaio inox, lucido, alto	X	X
Corrimano, acciaio inox, lucido, basso	X	
Corrimano, titanio, lucido, alto	X	
Corrimano, Top Grip, alto	X	

Ruote anteriori				Prezzo
MF 01	[]	3" dura	70x25	50,-
MF 11	[]	3" luminescente	70x25	53,-
MF 02	[]	4" Gomma piena PU	100x32	-
MF 21	[]	4" luminescente	100x32	53,-
MF 30	[]	4" Design Line	100x32	86,-
MF 03	[]	5" Gomma piena PU	125x32	-
MF 31	[]	5" Design Line	125x32	88,-
MF 04	[]	5,5" 140 mm soft	140x40	-
MF 05	[]	6" aria	150x30	-
MF 06	[]	6" Gomma piena PU	150x33	-
Forcelle ruote anteriori				Prezzo
MF 80	[]	Lunga		-
MF 81	[]	Corta		-
Assi ruote anteriori				Prezzo
MF 90	[]	Standard a vite		-
MF 91	[]	Ad innesto rapido		129,-
Forcelle ruote anteriori				Prezzo
MF 92	[]	anodizzate, chiare		-
MF 93	[]	lucide, cromate		109,-
Misure ruote posteriori				Prezzo
MG 02	[]	24"		-
MG 03	[]	26"		-
Regolazione ruote posteriori (baricentro)				
[] I [] II [] III [] IV [] V [] VI [] VII [] VIII [] IX [] IX				
Campanatura				Prezzo
MG 40	[]	0°		-
MG 41	[]	3°		-
MG 42	[]	6°		-
MG 43	[]	9°		-
Ruote posteriori (cerchioni)				Prezzo
MG 06	[]	Rinforzati a tubolare		-
MG 10	[]	Spinergy SPOX		536,-
MG 12	[]	Hurricane con corrimano in alluminio		302,-
MG 13	[]	Hurricane con corrimano in acciaio		302,-
MG 15	[]	Infinity Ultralight		128,-
Pneumatici				Prezzo
MG 31	[]	RightRun lisci x 1"		-
MG 32	[]	Con battistrada x 1"		-
MG 33	[]	DownTown, x 1"		-
MG 37	[]	Marathon Plus Evolution x 1"		48,-
MG 34	[]	PU- x 1" (solo con cerchioni std)		-
Piastra di regolazione ruote posteriori				Prezzo
MG 75	[]	corta (massima altezza sedile posteriore 44 cm)		-
MG 76	[]	media (massima altezza sedile posteriore 49 cm)		-
MG 77	[]	lunga (massima altezza sedile posteriore 53 cm)		-
Corrimano				Prezzo
MG 50	[]	Alluminio, verniciato nero, alto		-
MG 52	[]	Alluminio, argento anodizzato, alto		-
MG 53	[]	Alluminio, argento anodizzato, basso		-
MG 54	[]	Gommato, alto		128,-

Informazioni



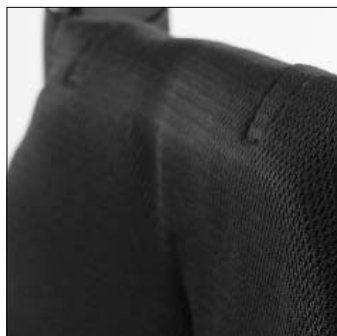
MG 85 Arretramento baricentro per handy bike



MH 04 Freni Performance



MH 05 Freni a forbice



MD 72 Telo schienale a nido d'ape



MD 56 Manopole pieghevoli a scomparsa



ME 02 Spondine proteggibili in alluminio



ME 05 Spondine con braccioli regolabili in altezza

Note :

Le ruote posteriori non si possono regolare nelle posizioni da 1 a 4, quando la profondità sedile è di 36, 38 e 40 cm, l'inclinazione del telaio anteriore è di 85° e la misura delle ruote posteriori è di 26".

Con le ruote posteriori Hurricane si possono avere solo i corrimano in alluminio o in acciaio inox, inoltre non si possono applicare i pneumatici in PU.

Il corrimano Top-Grip viene sempre montato largo.

Con l'arretramento baricentro per handy bike le combinazioni di campanatura ruota fattibili sono solo 0°/3°, 3°/6° e 6°/9°.

I freni a leva standard, oppure quelli standard corti possono essere montati su una profondità sedile di ST36 ed una ruota da 24" solo se la posizione orizzontale della ruota posteriore è di 6.

Il prolungamento leva freno MH 10 è previsto esclusivamente sul freno a leva standard (MH 01) e standard, corto (MH 02) .

Sulle manopole pieghevoli a scomparsa MD 56 non si può applicare l'imbottitura MD21.

Le manopole a scomparsa si possono montare solo a partire da un'altezza schienale di RH 30 cm.

Il bracciolo imbottito ME 50 non si può combinare con la spondina per braccioli desk regolabili in altezza (ME 05).

I braccioli desk regolabili in altezza, abbinati alla ruota posteriore da 24", si possono montare solo a partire da un'altezza sedile posteriore di SH 42 cm; mentre se sono abbinati alla ruota posteriore da 26", si possono montare solo a partire da un'altezza sedile posteriore di SH 44 cm.

I freni a forbice non si possono utilizzare con una campanatura ruota di 6° e 9°.

Le spondine proteggibili in carbonio ME 04 non si possono applicare sul telaio Design Line Carbon-Optik.

Il dispositivo di arretramento baricentro non si può applicare quando la spondina utilizzata è quella estraibile, in ABS.

Insieme alle routine di transito non è previsto il montaggio del dispositivo superamento gradini, del portastampelle e dell'antiribaltamento.

Il montaggio dell'antiribaltamento è previsto a partire da una larghezza sedile di SB 36.

MG 56	[]	Acciaio inox, lucido, alto	50,-
MG 57	[]	Acciaio inox, lucido, basso	50,-
MG 58	[]	Titanio lucido, alto	288,-
MG 60	[]	Top Grip, alto	128,-

Montaggio corrimano			Prezzo
MG 70	[]	Largo	
MG 71	[]	Stretto	

Dispositivo arretramento baricentro			Prezzo
MG 85	[]	Arretramento baricentro con adattatore per handy bike	184,-
MG 86	[]	Arretramento baricentro semplice	163,-
MG 46	[]	Senza arretramento baricentro	-

Accessori ruote posteriori			Prezzo
MG 87	[]	Pompa ad altra pressione, 14 bar	76,-
MG 88	[]	Pompa elettrica Airman	64,-

Freni			Prezzo
MH 01	[]	Freni a leva, standard	-
MH 02	[]	Freni standard, a leva corta	-
MH 04	[]	Freni Performance	138,-
MH 05	[]	Freni a forbice	136,-

Accessori freni			Prezzo
MH 10	[]	Prolungamento leva freno (solo con freni standard)	22,-

Altezza schienale			
[] 25	[] 27,5	[] 30	[] 32,5 [] 35 [] 37,5 [] 40 [] 42,5 [] 45 [] 47,5 [] 50

Telo schienale			Prezzo
MD 02	[]	Tensionabile, traspirante	55,-
MD 03	[]	Tensionabile, imbottito	-

Telo schienale con borsa a chiusura lampo			Prezzo
MD 70	[]	si (solo con MD 03)	52,-
MD 71	[]	no	-

Telo schienale con fibra a nido d'ape (solo nero)			Prezzo
MD 72	[]	si (solo con MD 03)	59,-
MD 73	[]	no	-

Manopole			Prezzo
MD 50	[]	Standard corte	-
MD 51	[]	Standard lunghe	-
MD 56	[]	Pieghevoli a scomparsa (da RH 35 cm.)	98,-
MD 52	[]	Telescopiche, regolabili di 10 cm, lunghe	125,-
MD 53	[]	Telescopiche, regolabili di 10 cm, corte	125,-
MD 59	[]	Senza	-

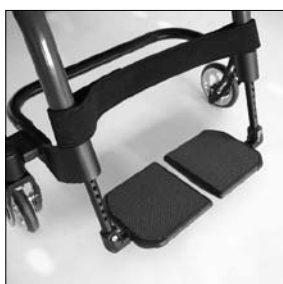
Accessori schienale			Prezzo
MD 21	[]	Imbottitura morbida per manopole (non possibile in combinazione con MD 56)	39,-

Spondine e braccioli			Prezzo
ME 01	[]	Spondine dritte, standard in alluminio	-
ME 02	[]	Spondine proteggibili in alluminio	-
ME 04	[]	Spondine proteggibili in carbonio	250,-
ME 05	[]	Spondine con braccioli regolabili in altezza	139,-
ME 99	[]	senza spondine e o braccioli	-

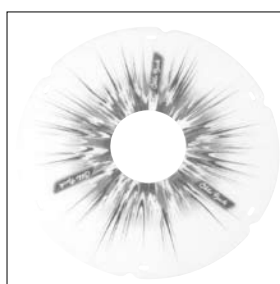
Informazioni



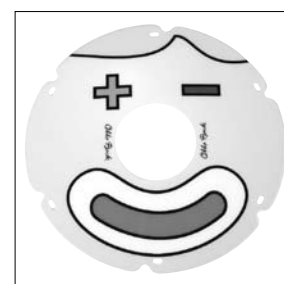
MB 03 Pedana unica standard



MB 10 Pedana divisa



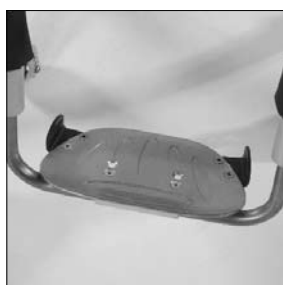
MG 91 Motivo EyeCatcher



MG 93 Motivo Clown



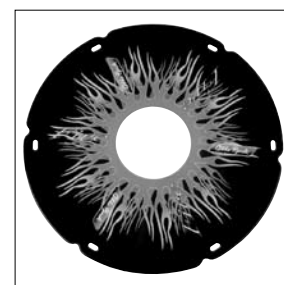
MB 06 Pedana unica, in titanio



MB 71 Fermi laterali



MG 92 Motivo Flower Power



MG 94 Motivo Fire

Note:

Le pedane MB 03, MB 06 e MB 10 sono indicate per lunghezza gambe: da 39 a 49 cm.

La pedana MB 20 è indicata per la lunghezza gambe da 16 a 39 cm.

La pedana MB 06 si può applicare al telaio dritto, solo a partire da una larghezza sedile di SB 34. Con il telaio abdotto di 2 cm la pedana si può montare solo a partire da una larghezza sedile di SB38 ed infine con un telaio abdotto di 4 cm, si applica a partire da una larghezza sedile di SB 42.

Le pedane MB 03 e MB 20 possono essere montate sul telaio dritto a partire da una larghezza sedile di SB 32, con il telaio abodotto di 2 cm, a partire da una larghezza sedile di SB 34 ed infine con una abduzione di 4 cm le pedane si possono montare a partire da una larghezza sedile di SB 38.

La pedana unica in lega leggera di titanio, fissa, non si può applicare quando la larghezza interna del telaio è di 21 e 23 (è contrassegnata con asterisco, vedi pagina 2)

Il montaggio della pedana divisa non è previsto se il modello telaio anteriore è quello con inclinazione di 85°, insieme alla ruotina anteriore morbida da 5,5" oppure da 6".

La lunghezza gamba massima dipende dall'altezza sedile e dall'inclinazione del telaio anteriore.

La distanza libera dal suolo (differenza tra altezza sedile anteriore e lunghezza gamba UL) deve essere di 4 cm.

I copriraggi possono essere montati solo sulle ruote con cerchiini rinforzati a tubolare MG 06 e su quelle Infinity Ultralight MG 15.

La nostra offerta nell'ambito dei cuscini per sedile è disponibile su relativo foglio d'ordine.

La nostra gamma di poggiatesta, pelotte e sistemi fissi di seduta e di schienali compatti e di altri accessori ancora è presentata nel nostro catalogo degli accessori per carrozzina.

Accessori spondine e braccioli				Prezzo			
ME 50	<input type="checkbox"/>	Braccioli tubolari, regolabili in altezza in 3 posizioni, disponibili in combinazione con spondine ME 01e ME 02		148,-			
Rvestimento sedile				Prezzo			
MC 14	<input type="checkbox"/>	Tensionabile		-			
Cuscini sedile				Mehrpriis			
MC 01	<input type="checkbox"/>	Cuscino sedile standard	spess. <input type="checkbox"/> 3 cm <input type="checkbox"/> 5 cm <input type="checkbox"/> 8 cm	88,-			
MC 05	<input type="checkbox"/>	Cuscino sedile Evolight (spess. 6cm)		159,-			
Lunghezza gamba UL in cm (senza cuscino sedile)							
Regolazione preferita: _____ (Regolazione possibile 16 - 49 cm)							
Pedana				Prezzo			
MB 03	<input type="checkbox"/>	Unica, standard, inclinabile		-			
MB 06	<input type="checkbox"/>	Unica in titanio, fissa		69,-			
MB 10	<input type="checkbox"/>	Divisa		89,-			
MB 20	<input type="checkbox"/>	Unica per lunghezza gambe ridotta UL (16-39 cm)		48,-			
Accessori pedana				Prezzo			
MB 71	<input type="checkbox"/>	Fermi laterali (solo in combinaz.pedana unica standard)		35,-			
Altri accessori				Prezzo			
MZ 50	<input type="checkbox"/>	Cintura sicurezza con fibbia in plastica		30,-			
MZ 51	<input type="checkbox"/>	Cintura sicurezza con fibbia metallica		63,-			
MZ 52	<input type="checkbox"/>	Set di attrezzi		21,-			
Copriraggi per ruote con cerchioni rinforzati a tubolare				Prezzo			
MG 90	<input type="checkbox"/>	Trasparenti		92,-			
MG 91	<input type="checkbox"/>	Motivo Eye Catcher		126,-			
MG 92	<input type="checkbox"/>	Motivo Flower Power		126,-			
MG 93	<input type="checkbox"/>	Motivo Clown		126,-			
MG 94	<input type="checkbox"/>	Motivo Fire		126,-			
Colori telaio							
001	<input type="checkbox"/>	Argento brillante	002	<input type="checkbox"/>	Antracite metallizzato		
003	<input type="checkbox"/>	Nero lucido	004	<input type="checkbox"/>	Blu ghiaccio		
005	<input type="checkbox"/>	Arancio chiaro brillante	006	<input type="checkbox"/>	Verde mare iridescente		
007	<input type="checkbox"/>	Nuovo argento brillante	008	<input type="checkbox"/>	Rosso pitonato		
009	<input type="checkbox"/>	Vinaccia iridescente	010	<input type="checkbox"/>	Blu dormant		
011	<input type="checkbox"/>	Verde mela iridescente	012	<input type="checkbox"/>	Blu sky		
013	<input type="checkbox"/>	Nero opaco	014	<input type="checkbox"/>	Rosso candy		
015	<input type="checkbox"/>	Clear reptile glossy					
099	<input type="checkbox"/>	Cromato (telaio anteriore, assi e spondine)	349,-	098	<input type="checkbox"/>	Carbon-Optik	349,-
Colori telo di rivestimento							
901	<input type="checkbox"/>	nero			-		
902	<input type="checkbox"/>	blu			-		
Accessori particolari				Prezzo			
MZ 93	<input type="checkbox"/>	Zainetto		29,-			
MZ 90	<input type="checkbox"/>	Lampeggiante ruota posteriore, rosso		9,-			
MZ 91	<input type="checkbox"/>	Lampeggiante ruota posteriore, blu		9,-			