

# BREEZY

## Relax

**Carrozzina  
polifunzionale  
basculante  
per il massimo  
comfort**

### NEW



Il sistema di basculamento favorisce la riduzione della pressione.

Regolabile da  $-2^{\circ}$  a  $20^{\circ}$ .



Sistema di reclinazione dello schienale senza scatti.

Regolabile da  $0^{\circ}$  a  $40^{\circ}$ .



Facile regolazione in altezza delle pedane.



Facile regolazione in profondità della seduta da 38 a 50 cm con continuità.



Appoggiatesta imbottito regolabile ed estraibile.



Ruotine antiribaltamento standard.



A. Nuova imbottitura più confortevole per le ginocchia montata internamente agli angoli pedana.



B. Nuovi braccioli, estraibili con meccanismo a pressione invece che a trazione.

**STEPS**

Sunrise Training and Education Programmes

**KNOWLEDGE FOR THE FUTURE**

**SUNRISE  
MEDICAL**

Sunrise Medical Srl  
Via Riva 20 - Montale,  
29100 Piacenza, Italia  
Tel +39 0523 573111  
Fax + 39 0523 570060

www.sunrisemedical.com  
info@sunrisemedical.it



**INNOVATE.  
BUILD FOR THE FUTURE**

# BREEZY RELAX caratteristiche tecniche

## Configurazione standard:

- Sistema di basculamento da  $-2^{\circ}$  a  $20^{\circ}$
- Sistema di reclinazione dello schienale con continuità da  $0^{\circ}$  a  $40^{\circ}$
- Pedane multifunzionali
- Profondità della seduta regolabile da 38 cm a 50 cm
- Appoggiatesta imbottito regolabile ed estraibile
- Ruotine antiribaltamento
- Braccioli regolabili in altezza

## Accessori:



Bracciolo per emiplegico regolabile in angolazione e profondità



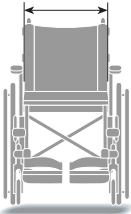
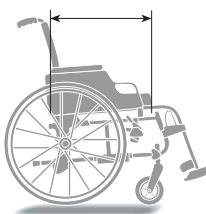
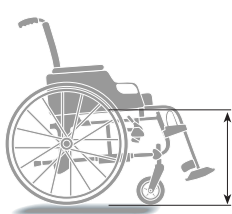

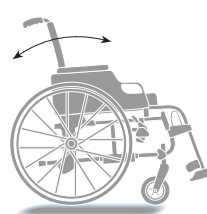
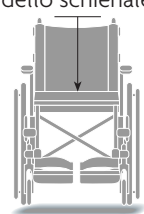
Tavolino



Cuneo per abduzione regolabile in altezza e profondità



Supporti laterali per il tronco: estraibili, ribaltabili (swing away), regolabili in altezza, profondità ed angolazione

Larghezza di seduta	Profondità seduta	Altezze di seduta	Basculamento	Reclinazione	Altezze dello schienale
<p>Tra i fili esterni del telaio della seduta.</p>  <p>37 (regolabile a 41) 42 (regolabile a 46) 47 (regolabile a 51)</p>	<p>Dal filo anteriore della base del sedile all'imbottitura dello schienale.</p>  <p>Regolabile da 38 a 50 cm (Imbottitura del cuscino: 52 cm)</p>	 <p>41 cm, 45 cm, 47 cm 49 cm, 52 cm</p>	 <p><math>-2^{\circ}</math> - <math>20^{\circ}</math></p>	 <p><math>0^{\circ}</math> - <math>40^{\circ}</math></p>	<p>Dal bordo superiore della base del sedile al bordo superiore dello schienale.</p>  <p>50 -65 cm (Imbottitura dello schienale: 50 cm)</p>

**Portata massima 140 kg**

## Ingombro totale:

larghezza 37 (regolabile a 41 cm togliendo l'imbottitura tra i braccioli):	64 cm
larghezza 42 (regolabile a 46 cm togliendo l'imbottitura tra i braccioli):	70 cm
larghezza 47 (regolabile a 51 cm togliendo l'imbottitura tra i braccioli):	74 cm

<b>Scheda d'ordine</b>	<b>Gennaio 2006</b>
<b>BREEZY RELAX</b>	<b>CE</b>
	Sunrise Medical Srl Via Riva 20 - Montale, 29100 Piacenza, Italia www.sunrisemedical.com



<b>Portata massima</b>
<b>140 Kg</b>

Inviare il Vostro ordine via fax:

**Fax: 0523-570060**

**Telefono: 0523-573111**

Data dell'ordine: ..... Riferimento alfanumerico (ripetere su tutte le pagine): .....

Numero di pezzi: ..... Numero di conferma d'ordine Sunrise: .....

**Fatturare a:** ..... **Spedire a:** .....

Ragione sociale: ..... Ragione sociale: .....

Via: ..... C.A.P.: ..... Via: ..... C.A.P.: .....

Città: ..... Città: .....

Telefono: ..... Fax: ..... Telefono: ..... Fax: .....

**BREEZY RELAX** € **1.723,00** + I.V.A. 4%

- configurazione standard, consegna 10 gg.

**DIMENSIONI**

<b>Larghezza seduta (LS)</b>	<b>Profondità seduta (PS)</b>
<input type="radio"/> 37 cm (regolabile a 41 cm togliendo le imbottiture interne dei braccioli)	<input type="radio"/> regolabile da 38 cm a 50 cm
<input type="radio"/> 42 cm (regolabile a 46 cm togliendo le imbottiture interne dei braccioli)	<b>Altezza seduta</b>
<input type="radio"/> 47 cm. (regolabile a 51 cm togliendo le imbottiture interne dei braccioli)	<input type="radio"/> 47 cm (regolabile da 45 a 52 cm)
	<b>Altezza schienale (AS)</b>
	<input type="radio"/> 50 cm (regolabile da 50 cm a 65 cm)

**COLORE TELAIO**

- ~~Grigio antracite~~ Argento

**SEDUTA (basculante da -2° a +20°)**

- Cuscino anatomico sagomato comfort

**PEDANE**

- Multifunzionali con appoggiapiedi regolabile in angolazione e profondità

**SCHIENALE (reclinabile da 0° a 40°)**

- Imbottitura anatomica, sagomata comfort
- Appoggiatesta regolabile
- Maniglione di spinta regolabile in altezza

**BRACCIOLI**

- Estraibili, regolabili in altezza e profondità con imbottitura lunga comfort

**RUOTE POSTERIORI**

- 24" piene con corrimano in alluminio
- 16" piene con freni a tamburo

**RUOTE ANTERIORI**

- 8" piene (spessore 32 mm)

BREEZY RELAX



## FRENI

- Freni a spinta

## ACCESSORI

<input type="checkbox"/> Tavolino (Class ISO 12.24.15.112)	€ 75,00 pz	<input type="checkbox"/> Bracciolo per emiplegico	€ 150,00 pz
<input type="checkbox"/> Portastampelle	€ 30,00 pz	<input type="checkbox"/> Kit per ribassare l'altezza di seduta a 41 cm (composto da ruote anteriori da 6" e ruote posteriori da 20")	€ 150,00 kit
<input type="checkbox"/> Cuneo abduttore (Class ISO 18.09.18.223)	€ 51,00 pz		
<input type="checkbox"/> Supporti laterali swing away (Class ISO 18.09.18.211)	€ 118,00 pp	<input type="checkbox"/> Rivestimento tipo velluto per sedile e schienale (spedito come ricambio insieme alla carrozzina)	€ 115,00 pz
<input type="checkbox"/> Cintura pelvica	€ 28,00 pz		

## Riconducibile per omogeneità funzionale ai codici N.T.:

18.09.18.012	seggiolone polifunzionale
18.09.18.202	sistema basculante
18.09.18.220	pedana divisa multifunzionale x 2
18.09.18.205	appoggiatesta regolabile

**Prezzo base (IVA al 4% esclusa):** € 1.723,00

**Opzioni (IVA al 4% esclusa):**

**Prezzo totale (IVA al 4% esclusa):**